

# “CONNETTORE A SECCO AL-FER”

(BREV. EUROPEO)

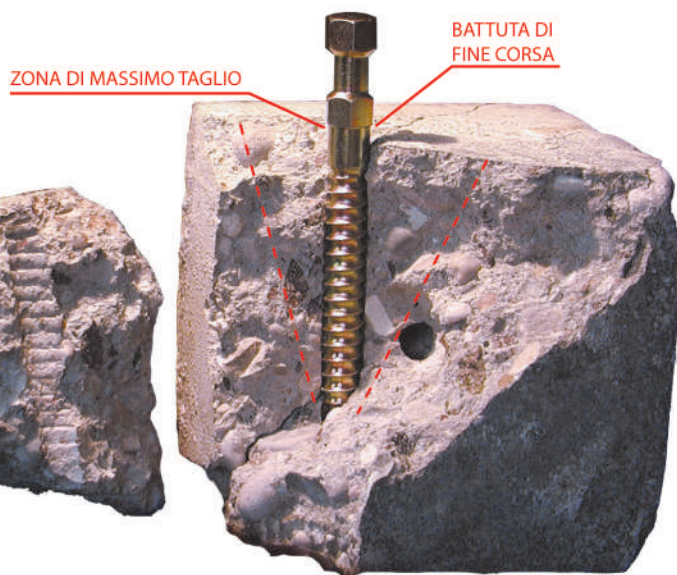
• *Qualità*

• *Semplicità*

• *Economia*

APPLICAZIONE: CLS-CLS  
TIPO: CLS

**AL-FER** srl



Il connettore a secco AL-FER è un'innovazione nell'ambito del recupero di strutture esistenti in cls, è **un unico pezzo** (niente piastre, doppie viti, lamiere sagomate, tralicci, boccole, giunti, etc), **compatto e potente nella sua tenuta**.

Sistema a Secco **SENZA resine**, notevole risparmio di tempo, migliore **tenuta meccanica**.

**Qualunque operaio di cantiere può eseguirne la posa**. L'avvitamento si esegue, dopo la foratura del solaio con punta da 14 mm, con un semplice avvitatore elettrico ad impulsi.

**Prove Sperimentali**  
prove di **Push-out** eseguite presso il laboratorio dell'**Università di Padova**

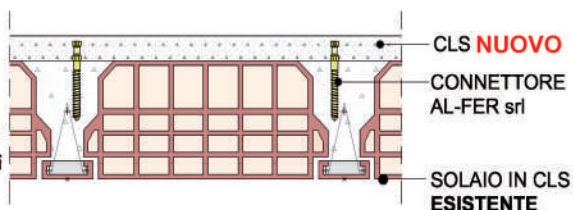
**Incidenza al Metroquadro**  
mediamente si esegue il consolidamento di un solaio con **5 connettori al metroquadro**

**Consulenza Tecnica**  
I tecnici AL-FER sono a disposizione per consulenze ed informazioni dettagliate

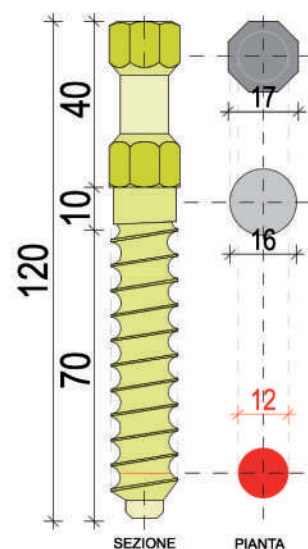
Il **software** per il dimensionamento è a disposizione sul nostro sito

## LEGNO-CLS COLLABORANTE

Tale sistema è impiegabile:  
- Rinforzo di solai Esistenti in cls.



La geometria del Connettore è studiata per massimizzarne le prestazioni. Nella zona di massimo sforzo, il connettore è privo di filettatura per sfruttare il massimo **diametro di 16mm**, mentre la testa è sagomata per favorire l'aggancio alla nuova cappa in cls.



Rivenditore autorizzato:

AL-FER S.R.L.  
Via dei Castagni, 7  
37141, Verona (VR)

[www.al-fer.it](http://www.al-fer.it)

tel. 045 8840780  
e-mail: [al-fer@al-fer.it](mailto:al-fer@al-fer.it)