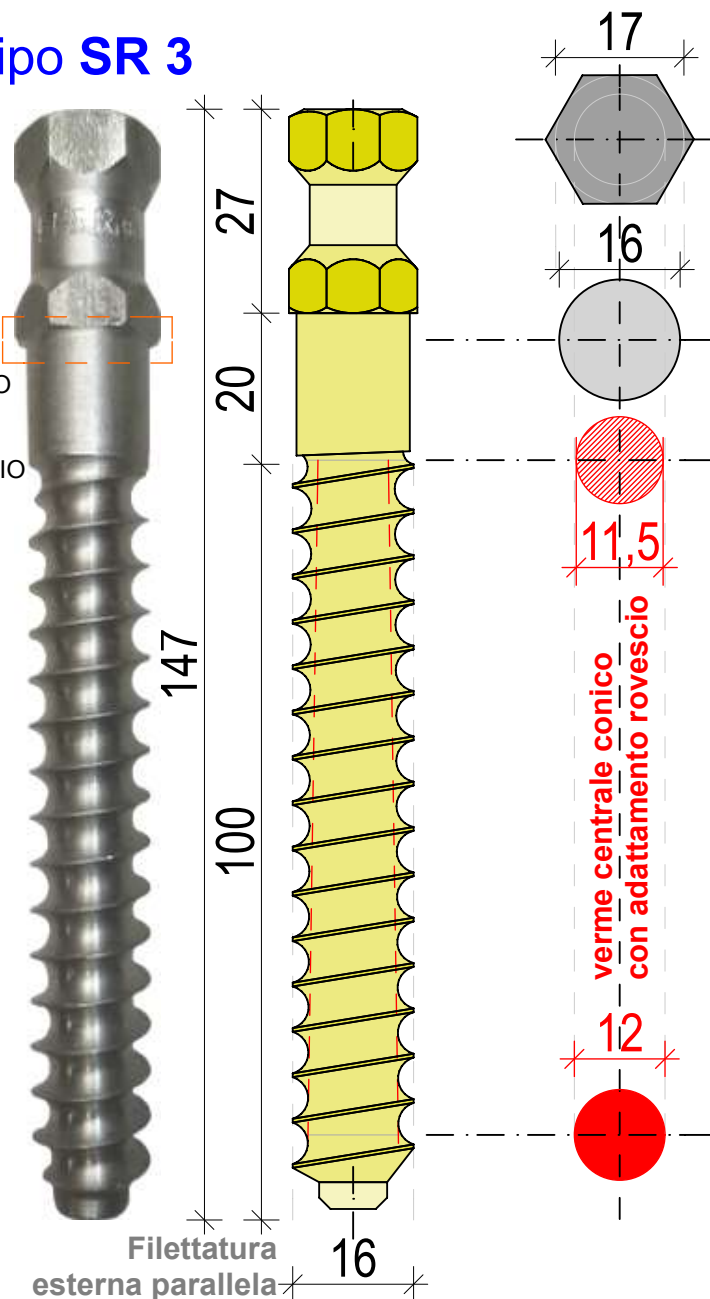


" CONNETTORE A SECCO AL-FER - SOLETTA RIBASSATA "

tipo SR 3

BATTUTA SU ASSITO

IN FASE DI FISSAGGIO
COMPRIME L'ASSITO
CONTRO LA TRAVE,
ELIMINANDO IL DOPPIO
PUNTO DI
TAGLIO/FLESSIONE



CONNETTORE SR 3 legno-calcestruzzo

Diametro resistente a taglio	d	16 [mm]
Resistenza caratteristica a rottura acciaio	f_{uk}	593 [N/mm ²]

VALORI MECCANICI DELLA CONNESSIONE

"Per solai a semplice orditura con **ASSITO CONTINUO**"

LEGNO		CONNETTORE	
MASSICCIO		Capacità portante caratteristica a taglio R_k	22595 [N]
CLASSE	MASSA	Modulo di scorrimento istantaneo K_{SER}	10306 [N/mm]
C18	380 Kg/m ³	Modulo di scorrimento ultimo K_U	6871 [N/mm]

LEGNO		CONNETTORE	
MASSICCIO		Capacità portante caratteristica a taglio R_k	24319 [N]
CLASSE	MASSA	Modulo di scorrimento istantaneo K_{SER}	11976 [N/mm]
C24	420 Kg/m ³	Modulo di scorrimento ultimo K_U	7984 [N/mm]

LEGNO		CONNETTORE	
LAMELLARE		Capacità portante caratteristica a taglio R_k	26328 [N]
CLASSE	MASSA	Modulo di scorrimento istantaneo K_{SER}	12087 [N/mm]
GL24h	385 Kg/m ³	Modulo di scorrimento ultimo K_U	8058 [N/mm]

VOCE DI CAPITOLATO

Connettore a secco AL-FER "SOLETTA RIBASSATA" codice prodotto SR3 composto da un unico perno in acciaio diametro 16 mm, sagomato per l'aggancio meccanico al legno e calcestruzzo con parte inferiore filettata passo 6 R3 a vite continua con spirale esterna a diametro costante. Verme centrale conico con adattamento rovescio, parte intermedia priva di filettatura (posizione di massimo taglio) con battuta su assito e parte superiore ribassata con scanalatura di aggarrappaggio alla cappa C.L.S.

FASI DI LAVORO:

1) TRACCIATURA



BATTIFILO A GESSO

2) FORATURA



TRAPANO

3) FISSAGGIO



AVVITATORE AD IMPULSI
min 280 N

PUNTA DA FERRO Ø 11,5 mm

BOCCOLA ESAGONALE DA 17